

11-R трещетка для клуппов

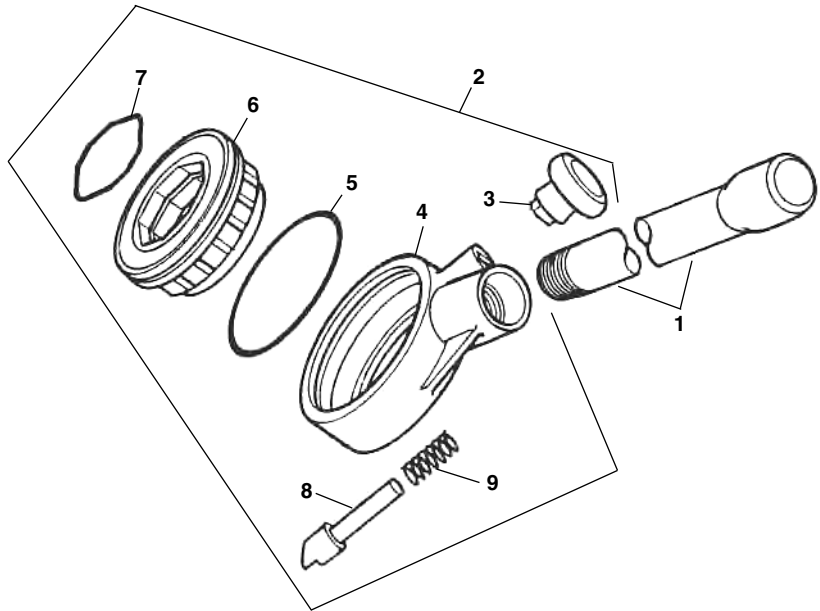
Мастерская: +7 (921) 936-67-29

Техн. отдел: +7 (812) 936-02-07

От. продаж: +7 (812) 331-37-51

Заказывайте детали указывая № каталога.

п/п No.	Каталог No.	Наименование
—	37777	Трещётка с рукояткой
1	38585	Рукоятка
2	39177	Трещёточный механизм в сборе
3	39197	Ручка переключения реверса
4	39182	Корпус трещётки
5	39172	Кольцо - пружина корпуса
6	39187	Кольцо - вставка храповика
7	38830	Кольцо - пружина вставки
8	39192	Защелка реверса
9	38695	Пружина защелки



11-R Резьбонарезные головки

п/п No.	Наименование		11-R Каталог No.
1	Г оловка/фланец и винты	1/8"	38785
		1/4"	38790
		3/8"	38795
		1/2"	38800
		3/4"	38805
		1" NPT/NPSM	38810
		1" BSPT/BSPP	74995
		1 1/4" NPT/NPSM	38815
		1 1/4" BSPT/BSPP	41467
		1 1/2"	20963
		2"	20968
		16mm ISO	41477
		20mm ISO	41482
25mm ISO	41487		
32mm ISO	41492		
40mm ISO	41497		
2	В инты прижимного фланца (4)	1/8"-1/4"	38720
		3/8"-1 1/4"	38750
		1 1/2"-2"	38940
		16mm - 40mm	38750
3	Крепёжный фланец	1/8"	38715
		1/4"	38735
		3/8"	38745
		1/2"	38760
		3/4"	38770
		1"	38780
		1 1/4"	38880
		1 1/2"	38935
		2"	38950

